

## MIXTA - Grupo térmico combinado Solar - Gasóleo

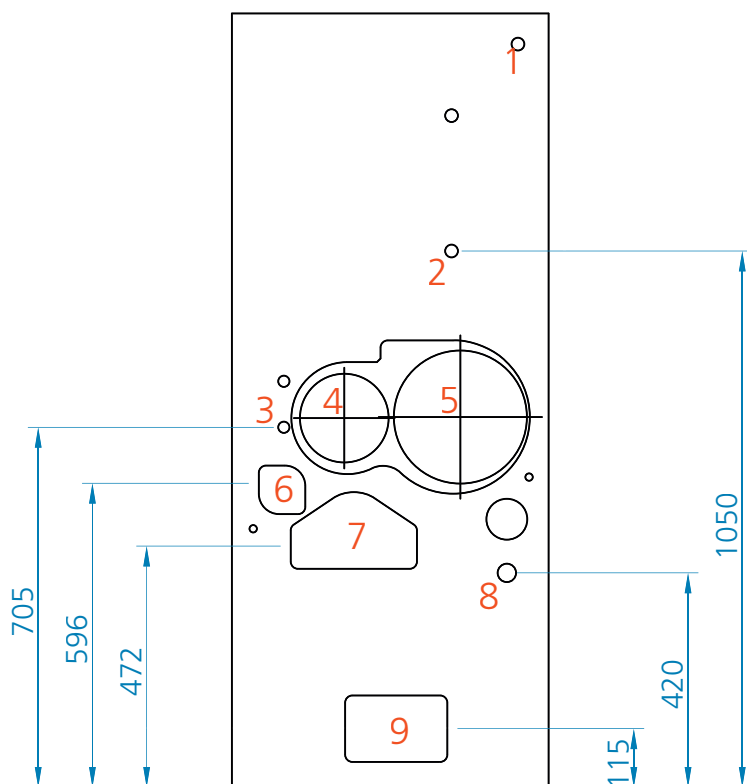


**PATENTADO**

- Cuerpo en hierro fundido
- Captador solar selectivo
- Potencias de 38 KW / 50KW.
- Compensador (Sistema DRAIN BACK)
- Acumulador Solar Inoxidable (válido para cualquier sección de tubo, cualquier altura) 150 l/200 l

Este grupo térmico responde a las nuevas exigencias del mercado, aprovechando la energía solar como fuente de calor principal y teniendo como sistema auxiliar una caldera con microacumulación a GASÓLEO.

Modelo	Potencia nominal Kw	Potencia útil Kw	Litros Acumulador solar	Litros Energía de apoyo (l/min. Δt30°)	Captadores cantidad x superficie (m2)	PVP €
MIXTA 23/150	38,7	35,6	150	17	1 x 2,00	<b>4.000</b>
MIXTA 23/200	38,7	35,6	200	17	1 x 2,00	<b>4.250</b>
MIXTA 30/150	50,20	45,5	150	22	1 x 2,00	<b>4.250</b>
MIXTA 30/200	50,20	45,5	200	22	1 x 2,00	<b>4.550</b>



1. Entrada línea
2. Entrada A.F.S. 3/4"
3. Salida A.C.S. 3/4"
4. Vaso Expansión A.C.S.
5. Vaso Expansión Calefacción
6. Ida Calefacción Ida
7. Salida humo
8. Retorno Calefacción 3/4"
9. Llave de vaciado

Medidas Totales:

Alto: 1.460 mm

Ancho: 620 mm

Profundo: 1.030 mm

## Complementos



### SOPORTES PARA COLECTORES SOLARES

Perfil de aluminio pintado con pintura electrostática al horno.  
Absorbedor selectivo de titanio soldado con parrillas de tubo láser  $\alpha \geq 0,95 \pm 0,02$ .  
Coeficiente de absorción de la superficie selectiva  $\epsilon \leq 0,05 \pm 0,02$ .  
Tubo colector cobre  $\varnothing 22$  mm.  
Vidrio templado de seguridad espesor 4 mm.

MODELO	POSICIÓN	MEDIDAS mm	SUPERFICIE BRUTA m2	SUPERFICIE DE ABERTURA m2	PESO kg	PVP
COS-EPI25	VERTICAL	1000 X 2000	2,00	1,76	37,5	515 €

MODELO	DESCRIPCIÓN	PVP
A-COMPMD	COMPENSADOR MEDIANO CAPACIDAD 17 l	250 €
A-COMPGR	COMPENSADOR SOLAR GRANDE CAPACIDAD 26 l	298 €

MODELO	DESCRIPCIÓN	PVP
A-REGULADOR	REGULADOR SOLAIR	135 €
A-SONDAPTC	SONDA PTC 1000	32 €

MODELO	DESCRIPCIÓN	PVP
EPIS1	Kit montaje 1 placa solar para tejado plano	100 €
EPIS2	Kit montaje 2 placas solares para tejado plano	170 €
EPIT1	Kit montaje 1 placa solar para tejado inclinado	120 €
EPIT2	Kit montaje 2 placas solares para tejado inclinado	220 €

MODELO	DESCRIPCIÓN	PVP
EPIC1	Kit conexión hidráulica 1 captador solar cobre 22	65 €
EPIE1	Kit conexión ampliación 1 captador solar cobre 22	16 €

MODELO	DESCRIPCIÓN	PVP
FACSOL ANODO	Protección catódica	290 €
FACSOL RES.	Resistencia eléctrica	100 €



FACODY, S.L.  
C/Bari nº20, Polígono PLA-ZA  
50197 ZARAGOZA (España)  
Tel. +34 976 125 313 • Fax +34 976 126 792

e-mail: [facody@facody.com](mailto:facody@facody.com)  
web: [www.facody.com](http://www.facody.com)

Distribuidor

